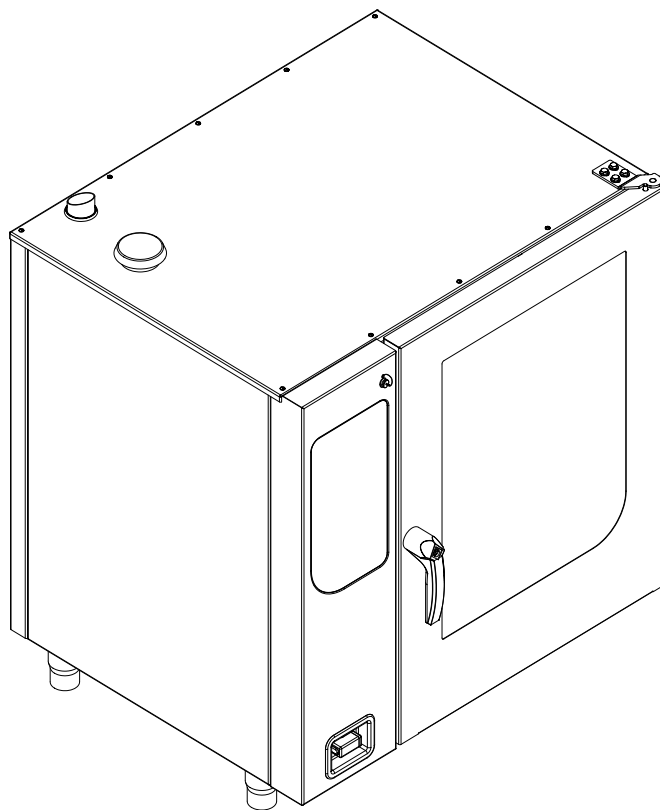




Software Update

Combi Steamer

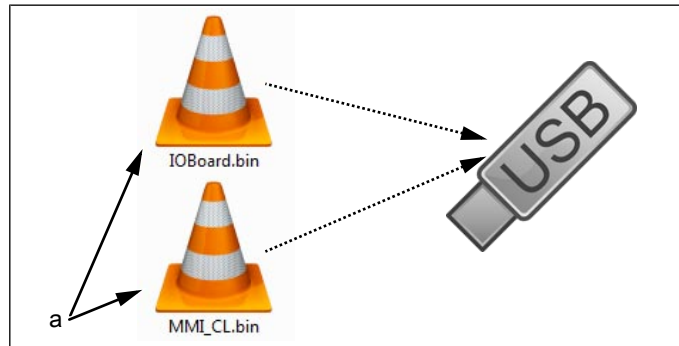


Appliance	Model	Type of energy	Language
FlexiCombi MagicPilot	6.15	Electric / Gas	- Deutsch - English - French
	6.21		
	10.15		
	10.21		
	20.15		
	20.21		

6 Software-Update

- Voraussetzung → USB-Stick.
→ Aktuelles Software-Update.

USB-Stick vorbereiten



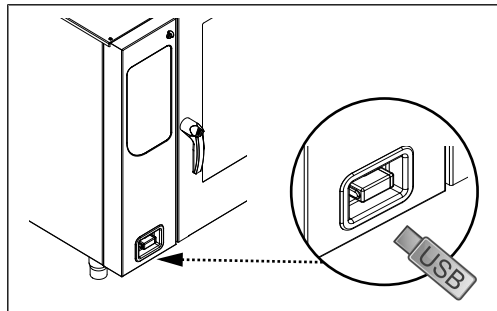
a Update-Dateien

- **Beide** Update-Dateien direkt auf den USB-Stick kopieren.
- ↳ Das Update besteht immer aus zwei Dateien.
 - ↳ Die Dateien haben die Endung „.bin“.
 - ↳ Update für Steuerplatine: „IOBoard.bin“.
 - ↳ Update für Bedienpanel: „MMI_CL.bin“.



Es müssen immer beide Dateien auf dem USB-Stick vorhanden sein, da sonst kein Update möglich ist.

USB-Stick einstecken



Die USB Schnittstelle befindet sich hinter der Abdeckung im unteren linken Bereich vom Gehäuse.

Update durchführen

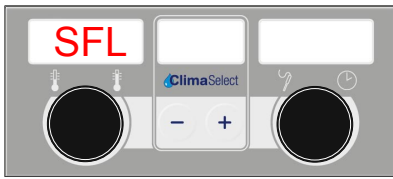


Bild 4: SFL - Softwareupdate

- Einstellmenü oder Servicemenü aufrufen (siehe „5.1.1 Servicemenü aufrufen“, Seite 10).
 - ↳ Das Passwort für das Einstellmenü lautet 111.
- Mit dem linken Drehregler „SFL“ Software-Update auswählen.

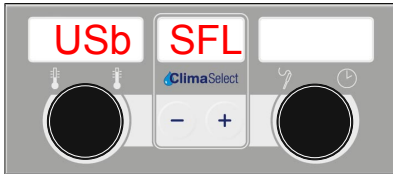


Bild 5: USB-Stick mit Softwareupdate erkannt

- Taste „START STOP“ drücken.
 - ↳ Das linke Display zeigt „USB“ an.
 - ↳ Das mittlere Display zeigt „SFL“ an.

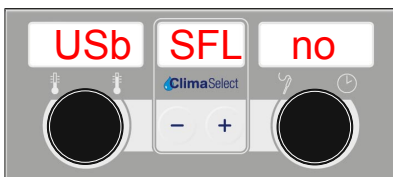


Bild 6: USB-Stick oder Softwareupdate nicht erkannt

- Das rechte Display zeigt „no“ an wenn kein Update auf dem USB-Stick erkannt wurde.
 - ↳ Inhalt von USB-Stick prüfen. Es müssen beide Dateien vorhanden sein.
 - ↳ USB-Stick prüfen.

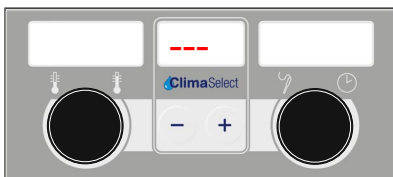


Bild 7: Softwareupdate aktiv – Gerät nicht ausschalten

- Taste „START STOP“ für 3 Sekunden drücken.
 - ↳ Update beginnt.
 - ↳ Das mittlere Display zeigt „---“ an.



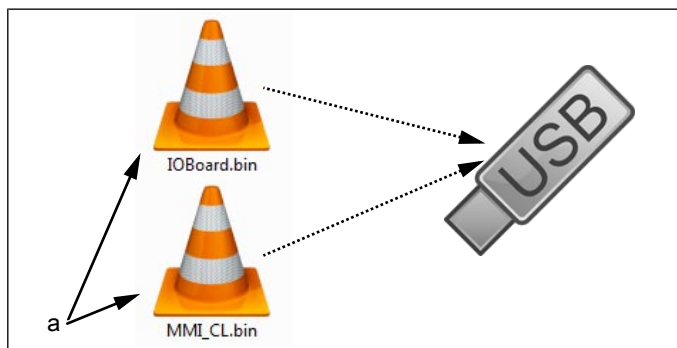
Das Update kann bis zu 20 Minuten in Anspruch nehmen. Die Software wird mehrmals neu gestartet. Gerät nicht ausschalten.

- ↳ Abschließend erfolgt ein automatischer Neustart der Software.

6 Software update

- Requirement → USB stick.
→ Current software update.

Preparing USB stick



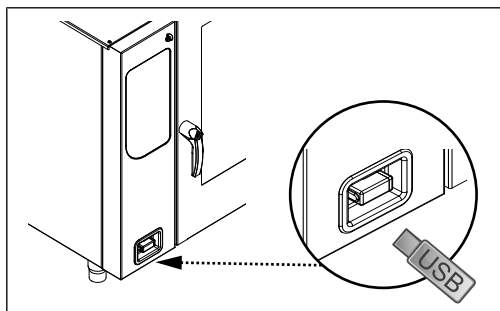
a Update files

- Copy **both** update files directly on the USB stick.
- ↳ The update always consists of two files.
 - ↳ The files have the extension ".bin".
 - ↳ Update for control board: "IOBoard.bin".
 - ↳ Update for control panel: "MMI_CL.bin".



There must always be both files on the USB stick, otherwise no update is possible.

Insert the USB stick



The USB port is located behind the cover in the lower left area of the housing.

Perform update

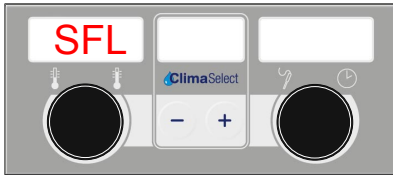


Image 4: SFL - software update

- Calling the service menu or setting menu (see „5.1.1 Calling service menu“, Page 10).
 - ↳ The password for the setting menu is 111.
- Select Software Update using the left rotary knob "SFL".

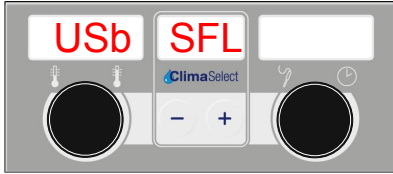


Image 5: USB stick with software update detected

- Press the "START STOP" button.
 - ↳ The left display shows "USb".
 - ↳ The middle display shows "SFL".

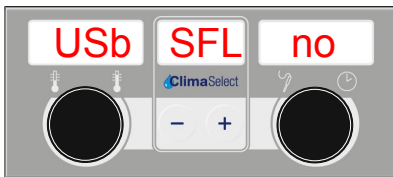


Image 6: USB stick or software update not detected

- The right display shows "no" when update is not detected on the USB stick.
 - ↳ Check contents of a USB stick. Both files must be available.
 - ↳ Check USB stick.

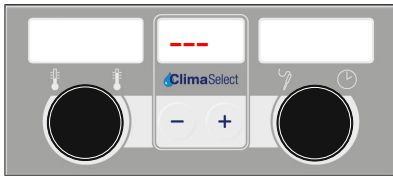


Image 7: Software update active - do not turn off unit

- Press the "START STOP" button for 3 seconds.
 - ↳ Update begins.
 - ↳ The middle display shows "---".



The update can take up to 20 minutes to complete. The software will be restarted several times. Do not turn off unit.

- ↳ Finally an automatic restart of the software occurs.

www.mkn.eu

